

CONSULT REVALIDATIEARTS: MAATSCHAPPELIJK

Observation:	CRA_Maatschappelijk_R01
File:	Doc_Obs_CRA_Maatschappelijk_R01_V1.1.doc
Versie documentatie:	1.1
Status:	Draft Request for Comments Final
Standaard:	HL7 Versie 3 (augustus 2004)
Auteurs:	Ir. A.M. Fleurke, Dr. W.T.F. Goossen, E. J. Hoijtink, Drs. J. van der Kooij & Dr. A.R. Rambaran.
Brondocument:	Functionele beschrijving CVA keteninformatiesysteem, versie 0.9 van M. Geldof; Portavita, februari 2004.

1. Versie beheer

<i>versie</i>	<i>datum</i>	<i>wijzigingen</i>	<i>auteurs</i>
1.1	17-08-2006	SNOMED CT codes toegevoegd.	Drs. Judith van der Kooij
1.0	10-08-05	Finaal gemaakt, geen wijzigingen meer.	Dr. William Goossen

2. Doel van de observatie

Doel van de observatie is het vastleggen van het maatschappelijke gedeelte door de arts bij contact op de polikliniek, opname in het ziekenhuis, om te monitoren, of om de voortgang van behandeling te volgen.

3. Wetenschappelijke onderbouwing

De indeling van het maatschappelijke onderdeel van het consult van de revalidatiearts is gebaseerd op de Functionele beschrijving CVA keteninformatiesysteem van M. Geldof van Portavita uit 2004.

Dit vormt een gevestigd onderdeel van het medisch werken. De uitwerking hier is specifiek toegespitst op patiënten met CVA. Het onderzoek met betrekking tot het maatschappelijke onderdeel kan door de neuroloog en/of door de revalidatiearts worden uitgevoerd.

Maatschappelijk is de derde van de rubrieken van de SAMPC indeling (Somatisch, ADL, Maatschappelijk, Psychisch en Communicatie).

4. Beschrijving variabelen

Bij het maatschappelijke onderdeel van het consult van de revalidatiearts horen de volgende onderdelen. De items en de bijbehorende scoremogelijkheden worden in onderstaande tabel weergegeven.

Domein	Item	Score
Gezinssituatie	Burgerlijke staat	gehuwd partner alleenstaand weduwe/weduwenaar
Kinderen	Aanwezigheid kinderen	Ja/nee
	Aantal kinderen thuiswonend	<aantal>
	Aantal kinderen uitwonend	<aantal>
Woning	Toilet op slaapkamerniveau	Ja/nee

Zelfredzaamheid	Vervoer	fiets openbaar vervoer scootmobiel auto overig
	Huishouden	zelfstandig met hulp van familie met hulp van een kennis met hulp van maatzorg met hulp van een particulier
	Koken	zelfstandig met hulp van een kennis met hulp van familie met hulp van een instantie
	Boodschappen	zelfstandig met hulp van een kennis met hulp van familie met hulp van bezorging
Dagbesteding	Werk	Vrije tekst
	School	Vrije tekst
	Hobby	Vrije tekst
	Sportactiviteit	Vrije tekst
	Overig	Vrije tekst

Voor de woning is een apart zorginformatiemodel gemaakt. Dit wordt hier verder niet besproken.

Mogelijkheid en bereidwilligheid voor zorg is al in een AMDAS vraag bereidheid en beschikbaarheid opgenomen. Om doublures te voorkomen wordt ook op dit item niet verder ingegaan in dit document.

5. Werkinstructie

Tijdens de anamnese of gesprekken kan de arts de hier genoemde observaties of antwoorden op vragen vastleggen in het dossier.

6. Interpretatierichtlijn

Is basiskennis medische opleiding.

7. Literatuur/bronvermelding

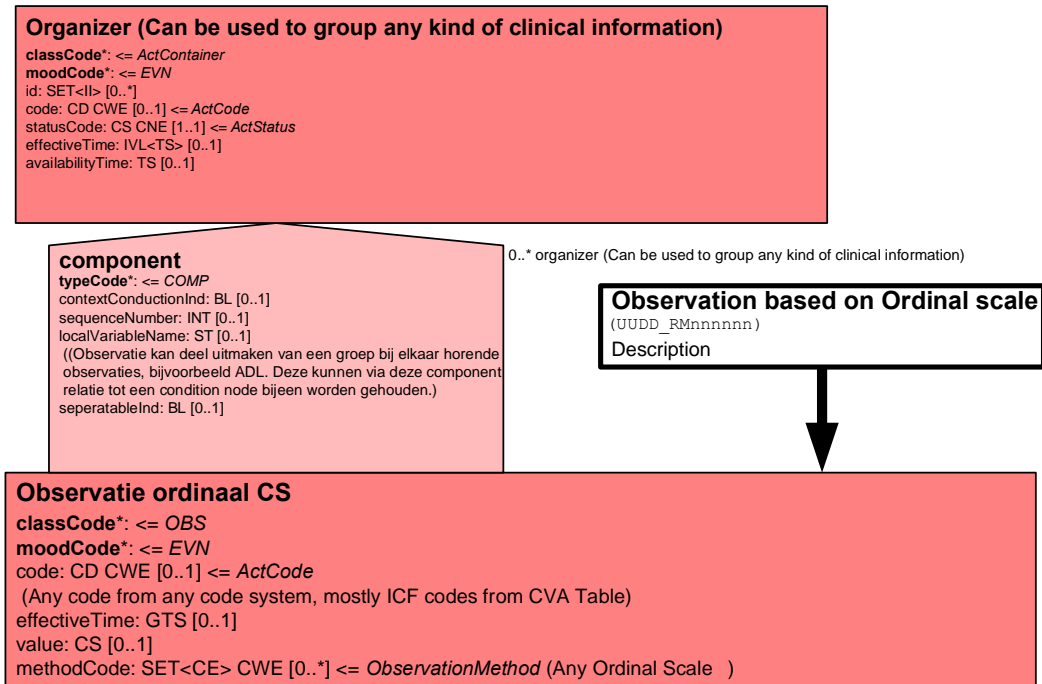
8. Een voorbeeld van het instrument

Niet van toepassing.

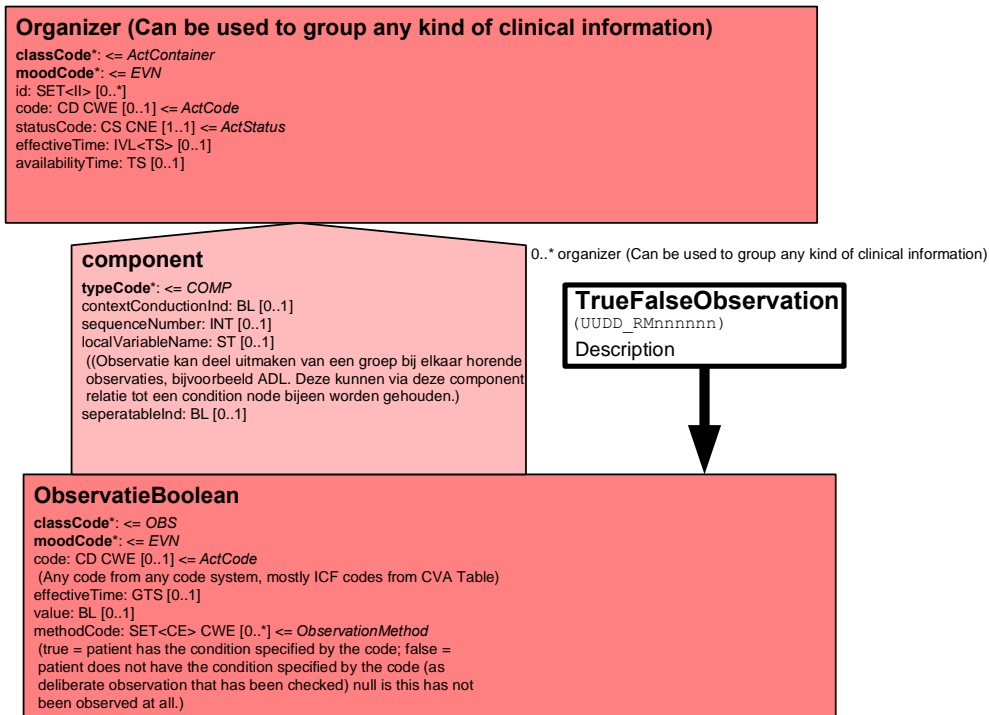
9. Model en beschrijving

Voor het maatschappelijke onderdeel van het consult bij de revalidatiearts zijn verschillende modellen van toepassing.

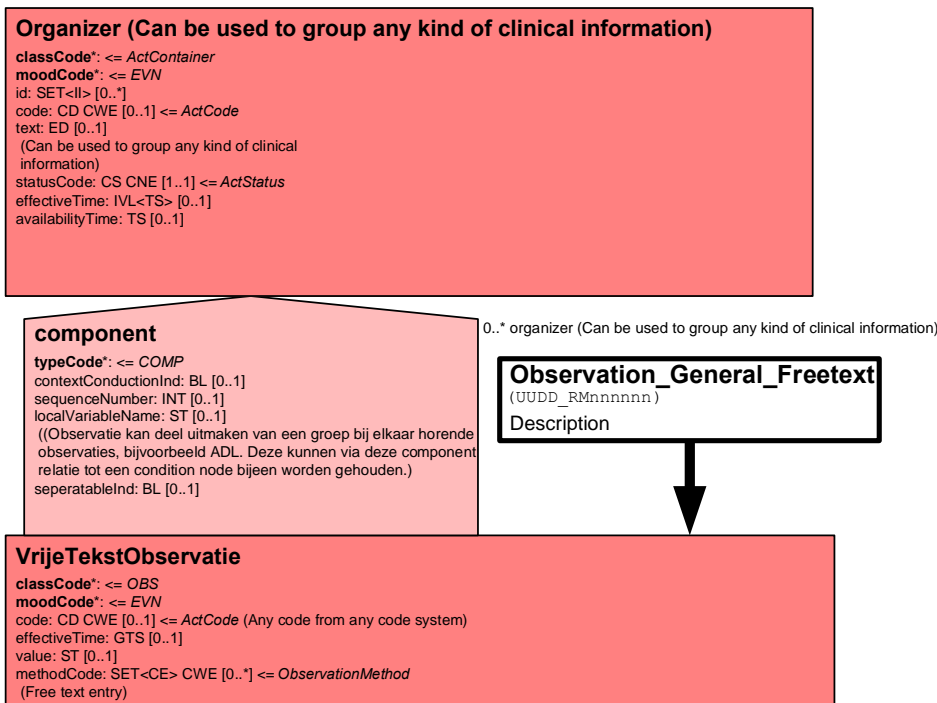
Het eerste model kan worden gebruikt om ordinale schalen / metingen / observaties / vragen af te beelden. Het datatype is CS (Coded Simple Value) en kan zowel gecodeerde als niet gecodeerde antwoordcategorieën omvatten.



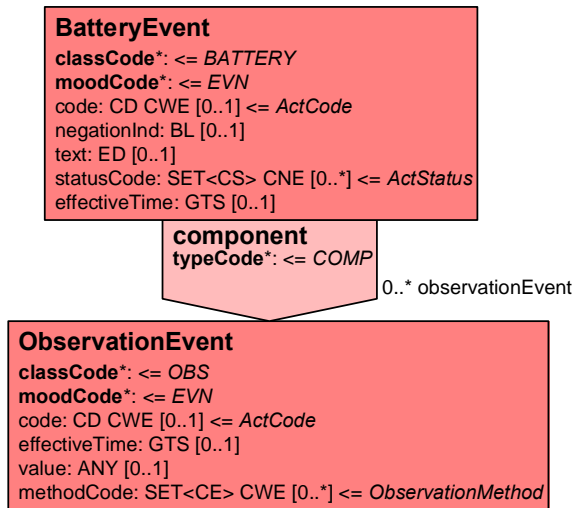
Het tweede model is een model voor de items die een score ja of nee krijgen.



Het derde model is een model voor items met vrije tekst en voor het nader specificeren van scores zoals -overigā



Het onderstaande Battery model groepeert alle variabelen die onder de desbetreffende battery vallen. Zo is er een battery voor de vijf items van gezinssituatie, een battery voor de vier items van zelfredzaamheid en een battery voor de 4 items van dagbesteding.



10. Mapping tabel uittreksel en OID voor vocabulaire

Voor de opname van het consult revalidatiearts: maatschappelijk in een HL7 v3 bericht is een correcte weergave van de schaal, de codes en de mapping naar HL7 v3 noodzakelijk. Die is in onderstaande tabel opgenomen. **De hier in opgenomen codes zijn verplicht.**

Een tweede belangrijk onderdeel hier is de HL7 OID (unique Object Identifiers). De vraag is uitgezet bij het secretariaat van HL7 Nederland. De OID voor CVA-KIS is: *****

Mapping Domeingegevens, systemen, Vocabulaire en R-MIM CVA										
	Variabele uit instrument	verplicht/ optioneel / reden verplicht	DMIM	Plaats in HL7 Model	Datatype HL7	Cardinaliteit	Vocabulaire	Code	Vb	SNOMED
	Organizer Consult revalidatiearts	O	ORG	Value	-	0..*	CVA-KIS	ORG400001		
	Organizer Maatschappelijk	O	ORG	Value	-	0..*	CVA-KIS	ORG00013		
	Battery Gezinssituatie	O	BATT	Value	-	0..*	CVA-KIS	BATT407018		
	Burgerlijke staat	O	OBS	OBS: value	CS	0..1	CVA-KIS	CRAMaGe		224083004: marital or partnership status
	Aanwezigheid kinderen	O	OBS	OBS: value	BL	0..1	CVA-KIS	CRAMaKi		224134001: lives with children
	Aantal kinderen thuiswonend	O	OBS	OBS: value	INT	0..1	CVA-KIS	CRAMaKiTh		
	Aantal kinderen uitwonend	O	OBS	OBS: value	INT	0..1	CVA-KIS	CRAMaKiUi	2	
	Toilet op slaapkamerniveau	O	OBS	OBS: value	BL	0..1	CVA-KIS	CRAMaTo		
	Battery Zelfredzaamheid	O	BATT	Value	-	0..*	CVA-KIS	BATT407020		
	Vervoer	O	OBS	OBS: value	CS	0..1	CVA-KIS	CRAMaVe	fiets	360300001: transport
	Huishouden	O	OBS	OBS: value	CS	0..1	CVA-KIS	CRAMaHu	zelfstandig	286032005 ability to perform housekeeping activities

	Koken	O	OBS	OBS: value	CS	0..1	CVA-KIS	CRAMaKo		286514002: able to cook food
	Boodschappen	O	OBS	OBS: value	CS	0..1	CVA-KIS	CRAMaBo		300718007: ability to perform shopping activities
	Battery Dagbesteding	O	BATT	Value	-	0..*	CVA-KIS	BATT407021		
	Werk	O	OBS	OBS: value	ST	0..1	CVA-KIS	CRAMaWS		261041009: working
	School	O	OBS	OBS: value	ST	0..1	CVA-KIS	CRAMaSch		224305003: attending school
	Hobby	O	OBS	OBS: value	ST	0..1	CVA-KIS	CRAMaHo		300758009: does engage in a hobby
	Sportactiviteit	O	OBS	OBS: value	ST	0..1	CVA-KIS	CRAMaSp		14468000: sports activity
	Overig	O	OBS	OBS: value	ST	0..1	CVA-KIS	CRAMaOv		

De Engelse versie van de mapping tabel is hieronder weergegeven.

Mapping Domain data, systems, Vocabulary and R-MIM CVA										
	Variable from instrument	mandator y/ optional / reason mandator y	DMIM	Place in HL7 Model	Datatype HL7	Cardinality	Vocabulary	Code	Vb	SNOMED

	Organizer Consultation physician	O	ORG	Value	-	0..*	CVA-KIS	ORG400001		
	Organizer Social	O	ORG	Value	-	0..*	CVA-KIS	ORG00013		
	Battery Family situation	O	BATT	Value	-	0..*	CVA-KIS	BATT407018		
	Marital status	O	OBS	OBS: value	CS	0..1	CVA-KIS	CRAMaGe		224083004: marital or partnership status
	Children present	O	OBS	OBS: value	BL	0..1	CVA-KIS	CRAMaKi		224134001: lives with children
	Amount of children living at home	O	OBS	OBS: value	INT	0..1	CVA-KIS	CRAMaKiTh		
	Amount of children living elsewhere	O	OBS	OBS: value	INT	0..1	CVA-KIS	CRAMaKiUi	2	
	Toilet on level of bedroom	O	OBS	OBS: value	BL	0..1	CVA-KIS	CRAMaTo		
	Battery Ability to live independently	O	BATT	Value	-	0..*	CVA-KIS	BATT407020		
	Transport	O	OBS	OBS: value	CS	0..1	CVA-KIS	CRAMaVe	fiets	360300001: transport
	Housekeeping	O	OBS	OBS: value	CS	0..1	CVA-KIS	CRAMaHu	zelfstandig	286032005 ability to perform housekeeping activities
	Cooking	O	OBS	OBS: value	CS	0..1	CVA-KIS	CRAMaKo		286514002: able to cook food
	Shopping	O	OBS	OBS: value	CS	0..1	CVA-KIS	CRAMaBo		300718007: ability to perform shopping activities
	Battery Spending the day	O	BATT	Value	-	0..*	CVA-KIS	BATT407021		
	Work	O	OBS	OBS: value	ST	0..1	CVA-KIS	CRAMaWS		261041009: working
	School	O	OBS	OBS: value	ST	0..1	CVA-KIS	CRAMaSch		224305003: attending

										school
	Hobby	O	OBS	OBS: value	ST	0..1	CVA-KIS	CRAMaHo		300758009: does engage in a hobby
	Sports activity	O	OBS	OBS: value	ST	0..1	CVA-KIS	CRAMaSp		14468000: sports activity
	Other	O	OBS	OBS: value	ST	0..1	CVA-KIS	CRAMaOv		

11. Nadere toelichting

De Organizer Consult revalidatiearts groepeert de organizers Somatisch, Maatschappelijk, Psychisch, Communicatie, Lichamelijk onderzoek, Bovenste extremiteiten, Onderste extremiteiten en Conclusie en beleid.

De Organizer Maatschappelijk groepeert alle variabelen die onder Maatschappelijk vallen.